

微型 · 低電流 -

比流器 (CT)

電流傳感器 (Current Sensor)

- 用於電機電子 / 電子產品



CIC 巧力互業股份有限公司
CHALLENGE INDUSTRIAL CO., LTD.

Taipei Headquarters

巧於創意 力臻價值

TEL: 886-2-2788-3368

FAX: 886-2-2788-3319

115臺北市南港路三段80巷46號1樓

免付費服務電話: 0800-251-176

www.cic-ltd.com.tw/zh-TW



ISO 9001
ISO 14001



- 授權代理 -

- 獨家代理 -

◆ 前言

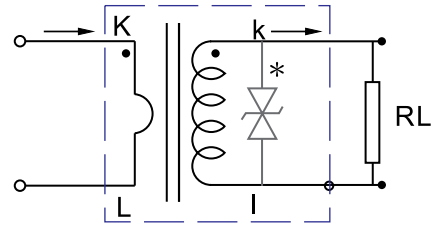
CIC為累積40年製造經驗之CT/PT產品專業公司。

本介紹之系列產品係屬於在電機電子或電子產品中，常被採用於將數百安培以下電流轉換為mA、A或V訊號，以作為設備之量測或監控等功能之開口式電流比流器(CT)或稱電流傳感器(Current Sensor)，除本表列常用產品規格外，也為滿足客戶不同需求提供各種客製化產品，例如：環形或更大安培數、電力系統使用之各類產品。

◆ 共同特點

- 外殼採用UL阻燃材質
- 樹脂防潮，高絕緣（開口式除外）
- 多種規格與尺寸
- 精度：0.1, 0.2, 0.5, 1.0 級
- 高精度與高線性度
- 工作頻率 50, 60~400Hz
- 使用溫度 -25~+65 °C 或 -40~85 °C
- 結構堅實，外型美觀與多樣化
- 可客製化：不同規格，不同結構或尺寸
- 符合RoHs環保要求
- 符合CE、UL

◆ 工作原理圖



* 為 TVS 穩壓管（僅開口式）

Split Current Sensors (CT)

開口式電流傳感器(或比流器)

◆ 尺寸圖

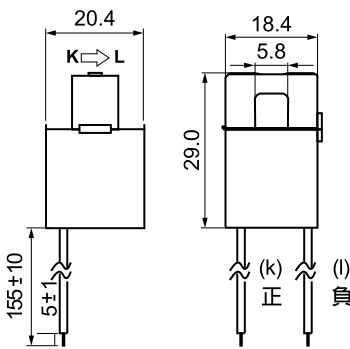


Fig.1

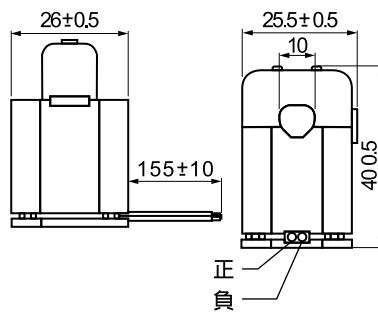


Fig.2

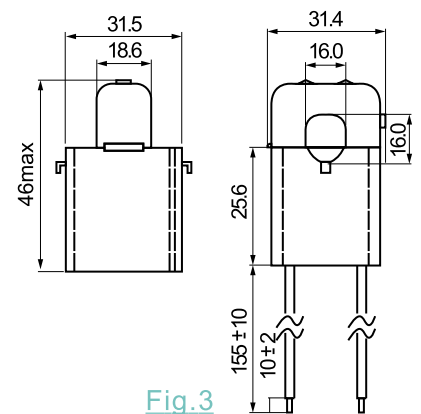


Fig.3

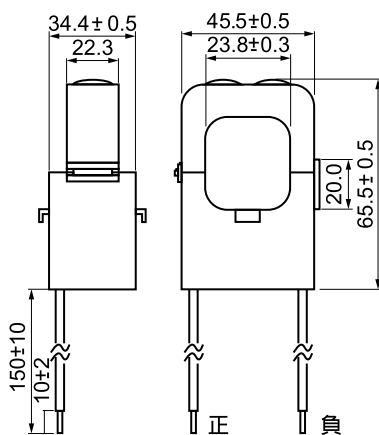


Fig.4

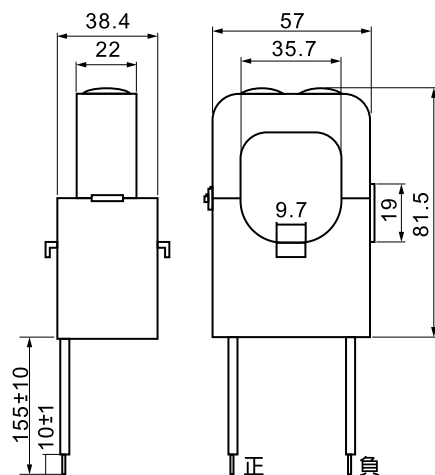


Fig.5

◆ 技術規格

Model	Primary Current	Secondary Output	Figure
C06-05E	5A	(1) 5mA, 10mA, 20mA (2) 0.25V, 0.33V, 0.5V	<u>1</u>
C06-10E	10A		
C06-15E	15A		
C06-20E	20A		
C06-25E	25A		
C10-15E	15A	(1) 5mA, 10mA, 20mA, 30mA (2) 0.25V, 0.33V, 0.5V, 1V, 2V	<u>2</u>
C10-30E	30A		
C10-50E	50A		
C10-60E	60A		
C10-75E	75A		
C16-50E	50A	(1) 20mA, 33.3mA, 40mA, 50mA, 100mA, 1A (2) 0.25V, 0.33V, 0.5V, 1V, 2V	<u>3</u>
C16-80E	80A		
C16-100E	100A		
C16-120E	120A		
C16-150E	150A		
C24-100E	100A	(1) 20mA, 33.3mA, 40mA, 50mA, 100mA, 1A, 5A (2) 0.25V, 0.33V, 0.5V, 1V, 2V	<u>4</u>
C24-150E	150A		
C24-200E	200A		
C24-250E	250A		
C24-300E	300A		
C36-200E	200A	(1) 20mA, 33.3mA, 40mA, 50mA, 100mA, 1A, 5A (2) 0.25V, 0.33V, 0.5V, 1V, 2V	<u>5</u>
C36-300E	300A		
C36-400E	400A		
C36-500E	500A		
C36-600E	600A		

- 本公司另有生產保護類開口式模注型CT。

Lead Wire Output PC Board Mounting Current Sensors (CT)

引線式精密電流傳感器(或比流器)
PC板安裝

◆ 尺寸圖&技術規格

(一) 引線式

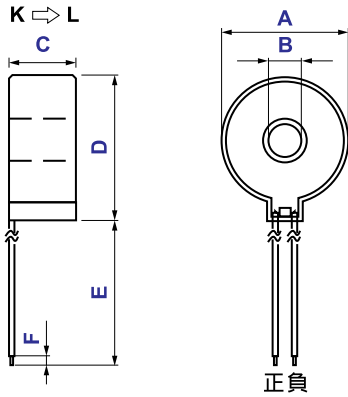


Fig.6

Model	A	B	C	D	E	F	正極	負極	Figure
CO06	17.0±0.3	6.7±0.2	8.5MAX	19±0.3	100±10	5±1	White	Black	6
CO07	23.5±0.3	7.0±0.3	11±0.5	28±0.3	127±10	4±1	White	Black	
CO09	22.0	9.0	8.2	25.0	100±10	4±0.5	White	Black	
CO13	37±0.3	12.8 min	14±0.3	40.5±0.3	305±10	4±1	White	Black	
CO15	30.0	15.0	10.0	32.2	100±5	5±1	White	Black	
CO20	47.5±0.3	19.5±0.2	17.5MAX	60MAX	200±10	10±2	White	Black	
CO26	62.4±0.5	26.6±0.5	25.2±0.5	69.5±0.5	620±20	6±1	White	Black	

Model	Primary Current	Secondary Current	Figure
CO06	5A~25A	5A/5mA~25A/25mA	6
CO07	5A~30A	5A/2mA~30A/12mA	
CO09	10A~50A	10A/4mA~50A/20mA	
CO13	30A~100A	30A/12mA~100A/40mA	
CO15	30A~100A	30A/30mA~100A/40mA	
CO20	100A~300A	100A/50mA~300A/150mA	
CO26	200A~600A	200A/100mA~600A/300mA	

(二) PC板安裝

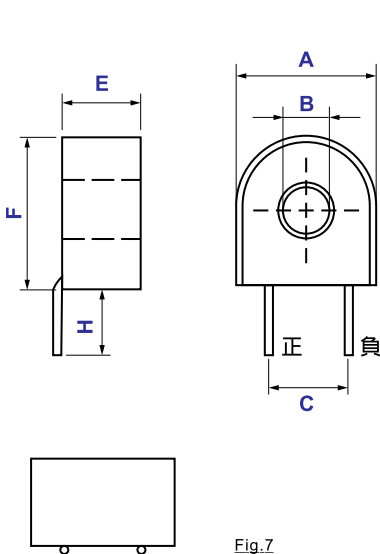


Fig.7

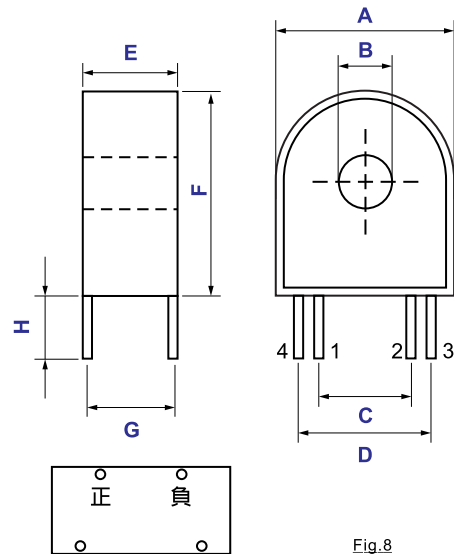


Fig.8

Model	A	B	C	D	E	F	G	H	Figure
CU05	17.8	5.7	10±0.3	-	10	17.7	-	8±1	7
CU07	23.5±0.5	7 min	15±0.3	19±0.3	11.5±0.5	25.5±0.5	9.5±0.5	5±1	8
CU09	26.0±0.3	8.9±0.3	15±0.3	19.1±0.3	17±0.5	28.0±0.3	15.5±0.3	6±1	
CU13	37.5±0.3	13±0.3	25.4±0.3	33±0.3	14±0.3	39±0.3	13±0.3	6±1	

Model	Primary Current	Secondary Current	Figure
CU05	5A~25A	5A/5mA~25A/25mA	7
CU07	5A~30A	5A/2mA~30A/12mA	8
CU09	10A~50A	10A/4mA~50A/20mA	
CU13	50A~150A	50A/20mA~150A/60mA	